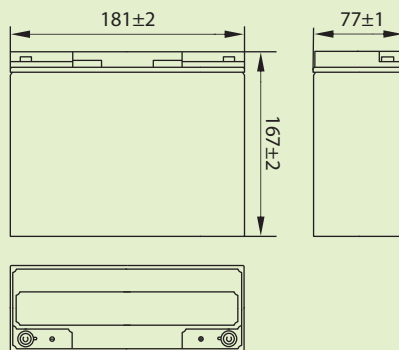
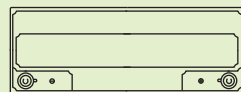


| ❶ Спецификация | | |
|--|--|-------------------------|
| Номинальное напряжение | 12В | |
| Мощность (15 мин, 25°C) | 80 Вт | |
| Количество ячеек | 6 ячеек | |
| Размеры | Длина | 181 ± 2мм |
| | Ширина | 77 ± 1мм |
| | Высота | 167 ± 2мм |
| | Полная высота | 167 ± 2мм |
| Вес | 5.8 кг | |
| Емкость (C20, 25°C) | 20 Ач | |
| Тип клемм | T13 | |
| Внутреннее сопротивление (Полностью заряженной батареи (25°C)) | ≈10mΩ | |
| Зависимость емкости от температуры (10 ч.) | 40°C | 102% |
| | 25°C | 100% |
| | 0°C | 85% |
| | -15°C | 65% |
| Номинальная температура эксплуатации | 25°C ± 3°C | |
| Температура эксплуатации | Разряд | -15°C ~ 50°C |
| | Заряд | -10°C ~ 50°C |
| | Хранение | -20°C ~ 50°C |
| Напряжение подзаряда в буферном режиме (25°C) | 13.60 до 13.80В Температурная компенсация: -18мВ/°С | |
| Напряжение подзаряда в циклическом режиме (25°C) | 14.50 до 14.90В Температурная компенсация: -30мВ/°С | |
| Максимальный ток заряда | 6 А | |
| Максимальный ток разряда | 300 А (5 сек.) | |
| Расчетный срок службы (20°C) | 5 лет | |
| Саморазряд (25°C) | 3 месяца | Остаточная емкость: 91% |
| | 6 месяцев | Остаточная емкость: 82% |
| | 12 месяцев | Остаточная емкость: 65% |

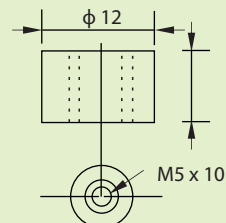
- Технология AGM
- Корпус ABS (UL 94-V0 по требованию)



← РАЗМЕРЫ



ТИП КЛЕММ



КЛЕММ Т13

Разряд постоянным током (Ампер, 25°C)

| Кон. напр./ Время разряда | 5 мин | 10 мин | 15 мин | 20 мин | 30 мин | 45 мин | 60 мин | 2 ч | 3 ч | 4 ч | 5 ч |
|------------------------------|-------|--------|--------|--------|--------|--------|--------|------|------|------|------|
| 1.60В | 88.8 | 53.9 | 42.3 | 33.6 | 23.4 | 16.9 | 13.0 | 7.35 | 5.22 | 4.20 | 3.61 |
| 1.65В | 84.8 | 51.6 | 40.6 | 32.4 | 22.7 | 16.4 | 12.7 | 7.28 | 5.18 | 4.17 | 3.58 |
| 1.67В | 82.6 | 50.2 | 39.7 | 31.7 | 21.4 | 16.1 | 12.5 | 7.24 | 5.16 | 4.15 | 3.56 |
| 1.70В | 79.0 | 48.0 | 38.7 | 29.9 | 20.9 | 15.7 | 12.2 | 7.13 | 5.12 | 4.12 | 3.54 |
| 1.80В | 74.5 | 45.2 | 36.4 | 28.2 | 19.5 | 15.2 | 11.8 | 6.95 | 4.97 | 4.00 | 3.43 |

Разряд постоянной мощностью (Ватт, 25°C)

| Кон. напр./ Время разряда | 5 мин | 10 мин | 15 мин | 20 мин | 30 мин | 45 мин | 60 мин | 2 ч | 3 ч | 4 ч | 5 ч |
|------------------------------|-------|--------|--------|--------|--------|--------|--------|------|-------|------|------|
| 1.60В | 169 | 109.7 | 85.4 | 67.7 | 46.9 | 33.6 | 26.5 | 14.6 | 10.41 | 8.35 | 7.20 |
| 1.65В | 161 | 104.3 | 82.0 | 65.1 | 45.4 | 32.6 | 25.9 | 14.5 | 10.32 | 8.30 | 7.13 |
| 1.67В | 158 | 101.8 | 80.3 | 63.6 | 44.6 | 31.9 | 25.5 | 14.4 | 10.30 | 8.27 | 7.10 |
| 1.70В | 151 | 98.2 | 77.5 | 61.5 | 43.5 | 31.2 | 25.0 | 14.2 | 10.17 | 8.21 | 7.05 |
| 1.80В | 143 | 94.2 | 73.4 | 58.2 | 41.9 | 30.0 | 24.2 | 13.8 | 9.91 | 7.98 | 6.85 |